

Kesonova choroba

Dekompresná choroba



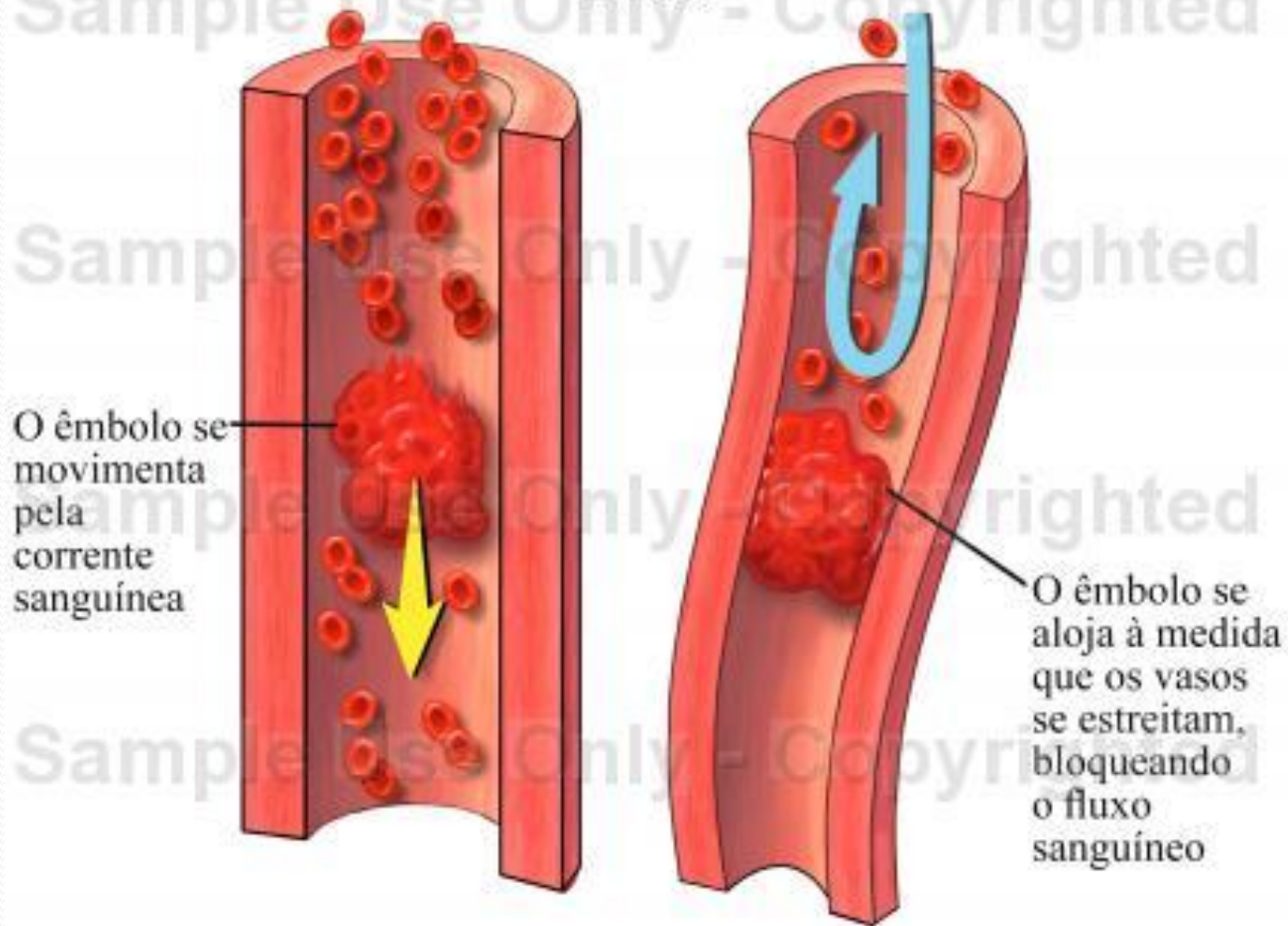
Potápačská dekompresná choroba

- Je spôsobená vytvorením dusíkových bubliniek v kĺboch, cievnom systéme a v ostatných tkanivách tela.
- Nastáva, ak je ľudské telo vystavované vyššiemu tlaku (potápanie)

Ako k nej dochádza?

- Dusík sa rozpúšťa v krvi.
- Ak dôjde k rýchlemu vynoreniu potápačov , tlak v tele sa veľmi rýchlo vracia do normálu.
- Dusík sa rýchlo uvoľňuje, nestačí ho len vydýchať.
- Tvorí sa drobné bublinky.
- Bublínky blokujú cievy a spôsobujú stav dekompresnej choroby.

Embolia



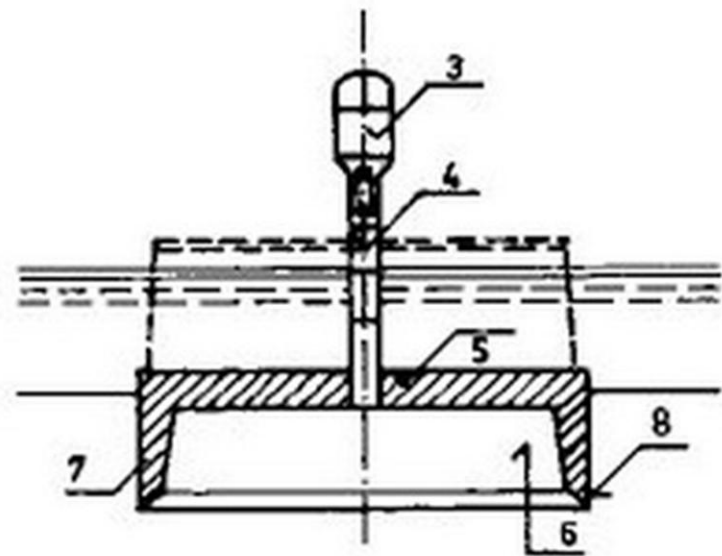
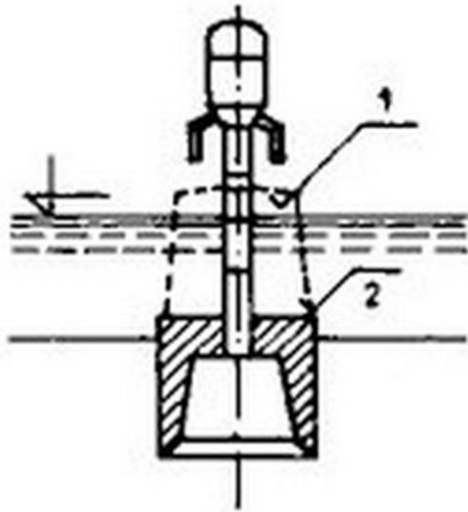
Kedy môže nastať?

- Potápač sa vynára príliš rýchlo a nedodržiava bezpečnostné prestávky.
- Systém pretlakovanej kabíny v lietadle zlyhá.
- Potápač sa vynorí so zadržaným dychom a spôsobí si pretlak pľúc a vzduch vnikne do krvného obehu.
- Kozmonaut opúšťajúci vesmírny modul a pracujúci vo voľnom priestore, pretože tlak v skafandri je menší , ako tlak v module.

Kesón

- Potápačský zvon
- Zospodu otvorená vodotesná nádoba naplnená dýchacím plynom.
- Slúži na prácu a pobyt pod vodou.





- 1 - pilířová šachta
- 2 - osazený keson
- 3 - vzdušnice
- 4 - větrací a přístupová šachta
- 5 - kesonový strop

- 6 - pracovní komora
- 7 - obvodové stěny (kesonové konzoly)
- 8 - úzký ocelový břit

Jacquesse Caisson

- Francúzsky inžinier
- Mal syna, ktorý trpel ochorením dýchacích ciest.
- Zostrojil veľkú, dole otvorenú debnu, ponoril ju do prístavnej nádrže a hadicou, ktorá viedla z hornej časti kesónu odvádzal hustý vzduch pre syna.
- Podľa neho je pomenovaný kesón.

Opatrenie pred chorobou

- Dekompresná zastávka-zastavenie sa vo vopred vypočítanej hĺbke na určitý čas.
- Vynáranie sa z väčších hĺbok trvá kvôli dekompresii aj niekoľko hodín.



Príznaky choroby

- Závraty, bolesť v kĺboch
- Skrátený dych
- Čiastočné ochrnutie
- Svrbenie kože
- Problémy pri chôdzi
- Neprirodzené držanie tela



Prvá pomoc

- Vytiahnutie postihnutého z vody.
- Uloženie do stabilizovanej polohy hlavou nadol.
- Inhalácia čistého kyslíka.
- Zabránenie strate tepla.
- Transport do hyperbarickej komory.

Hyperbarická komora

- Špeciálna nádoba na liečbu Kesonovej choroby, otravy CO a pod.
- Pacient dýcha stlačený vzduch prípadne vzduch obohatený o O_2 pod určitým tlakom.
- Čím je vyšší tlak stlačeného vzduchu v komore, tým viac je v krvnej plazme rozpusteného O_2 .



Zdroje:

- <http://physedu.science.upjs.sk/kvapaliny/tlakkvap.htm>
- <http://www.osobne-zdravie.sk/sport.6/potapacska-choroba-kesonovej-choroby.7615.html>
- <http://fast10.vsb.cz/perina/ps1/kesony.html>
- [http://www.google.sk/url?sa=t&rct=j&q=&esrc=s&source=web&cd=3&ved=oCDEQFjAC&url=http%3A%2F%2Fwww.jfmed.uniba.sk%2Ffileadmin%2Fuser_upload%2Feditors%2FBiof_Files%2Fskusky%2Fprednasky%2FEkobiophysika.ppt&ei=Etl5UOWuDobR4QSx7YDYBQ&usg=AFQjCnF5xiQu78QFEvW-
ws5z_pQhbkc8Q&sig2=usS6DrCZsdUuiKGvgTVWdg](http://www.google.sk/url?sa=t&rct=j&q=&esrc=s&source=web&cd=3&ved=oCDEQFjAC&url=http%3A%2F%2Fwww.jfmed.uniba.sk%2Ffileadmin%2Fuser_upload%2Feditors%2FBiof_Files%2Fskusky%2Fprednasky%2FEkobiophysika.ppt&ei=Etl5UOWuDobR4QSx7YDYBQ&usg=AFQjCnF5xiQu78QFEvW-
ws5z_pQhbkc8Q&sig2=usS6DrCZsdUuiKGvgTVWdg)
- www.google.sk , www.weheartit.com – obrázky

Ďakujem za pozornosť!



Lenka Bednárová
II.D

lenuska700@gmail.com