

## Periskop

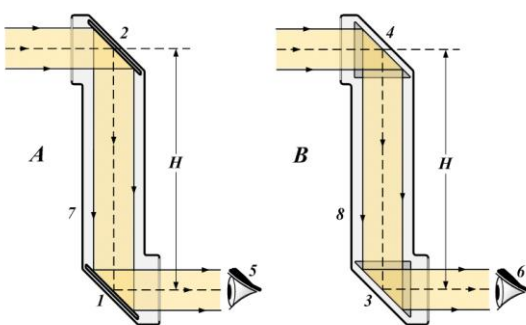
**Dátum :** 23.4.2019

**Názov :** Periskop

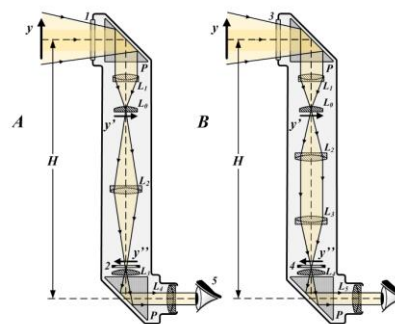
**Úloha :** Zostrojiť a preskúmať princíp periskopu

**Pomôcky :** 2 zrkadielka rovnakých rozmerov, lepiaca páska, kartón

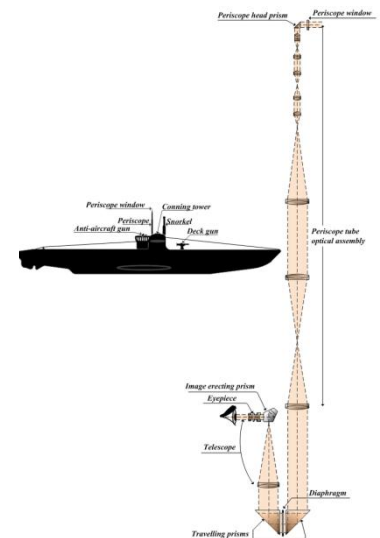
**Teória:** Periskop je optické zariadenie, ktoré umožňuje bočný posun prijímaného svetelného lúča. Je zložený z kartónovej tuby a so 2 zrkadlami na konci v 45 stupňovom uhle tak aby odrážali vonkajší obraz. Najjednoduchší periskop je tvorený dvojicou zrkadiel, z ktorých prvý odrazí svetelný lúč kolmo k pôvodnému smeru a druhé späť do pôvodného smeru, ale posunutého o patričnú dĺžku. Dá sa ľahko zostrojiť, ale jeho nevýhodou je, že pri väčšej vzdialenosti zrkadiel obmedzuje zorný uhol. Periskop ponorky je optická sústava, v ktorej je okrem zrkadiel aj sústava šošoviek. Ponorkový periskop nezmenšuje zorný uhol i pri mnohometrovom posune lúča



⇓  
Periskop



⇓  
Šošovkový periskop



⇓  
Ponorkový periskop

**Postup :**

1. Podľa šablóny si vyrežeme tvar periskopu.
2. Na konce tých štvorčiek nalepíme zrkadielka.
3. Pozlepujeme kraje lepiacou páskou tak že nám vznikne tuba.

**Záver :** Týmto pokusom som vytvorila periskop z domácich potrieb. Dokázali sme že periskop nie je ťažký, dokáže si ho vytvoriť každý. Hlavný princíp jednoduchého periskopu je odraz slnečného lúča od dvoch zrkadiel. Keby trubica periskopu bola príliš dlhá tak slnečný lúč sa nedostane až k druhému zrkadlu.