

VIRTUÁLNY HERBÁR

Gymnázium Jána Adama Raymana, Prešov

Matúš Rožkanin, 1.C

Slovenský názov rastliny: **Vlčí mak**

Latinský názov rastliny: **Papaver rhoeas**

Čeľaď: **makovité (*Papaveraceae*)**

Fotografia celej rastliny



Fotografia listu a jeho postavenia na stonke



Charakteristika

- **jednoročná bylina** so vzpriamenou stonkou, ktorá je husto chlpatá,
- **výška:** 30 – 80 cm,,
- **listy** sú striedavé, hlboko zrezané, s hrubými chlpmi, spodné sú stopkaté, horné prisedlé,
- **kvety** sú veľké, červené až purpurové, často s čiernou škvrnou na báze okvetných lístkov, rastú jednotlivo na dlhých stopkách,
- **plod** je tobolka vajcovitého tvaru, obsahuje veľké množstvo drobných semien,
- **podzemok** nemá, rastlina sa rozmnožuje semenami,
- **rastie** na medziach, rumoviskách, okrajoch polí, pri cestách, často ako burina v obilninách,

Liečivé účinky a použitie

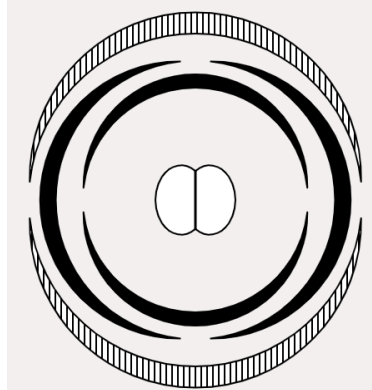
- **obsahuje alkaloidy a sliz**, ktoré majú mierne upokojujúce a tlmiace účinky,
- **kvety** sa používajú pri kašli, dráždivosti priedušiek,

Fotografia kvetu



Kvetný vzorec + kvetný diagram

♂, *, K 2, C 2+2, A ∞, G (2)



- | | |
|---|--|
| <ul style="list-style-type: none">• čaj z kvetov má utišujúci účinok pri nespavosti a nervozite,• nie je vhodný pre malé deti – môže mať mierne narkotický účinok,• pridáva sa do čajových zmesí proti kašľu a na upokojenie,• sušené kvety sa používajú aj ako prírodné farbivo do čajovín. | |
|---|--|

Slovenský názov rastliny: **Ľadenec rožkatý**

Latinský názov rastliny: **Lotus corniculatus**

Čeľaď: **bôbovité (*Fabaceae*)**

Fotografia celej rastliny



Fotografia listu a jeho postavenia na stonke



Charakteristika

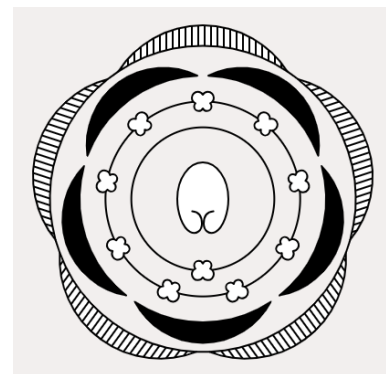
- **trváca bylina** s plazivou až vystúpavou stonkou,
- **výška:** 10–40 cm,
- **listy** sú striedavé, zložené z 5 lístkov – 3 vrchné tvoria zdanlivý trojlístok a 2 spodné pripomínajú prílistky,
- **kvety** sú žlté, často s oranžovým nádychom, usporiadané v okolíkoch po 2–7, typická stavba kvetu motýľovitého typu,
- **plod** je struk, ktorý pripomína rožky, obsahuje viacero semien,
- **podzemok** je krátky, rastlina vytvára aj plazivé nadzemné výhonky, ktoré zakoreňujú
- **rastie** na lúkach, pasienkoch, pri cestách a na suchších svahoch, je nenáročná na pôdu, často aj na piesčitých a vápenatých stanovištiach,
- **je medonosná a pôdopokryvná**, zlepšuje štruktúru pôdy vďaka koreňovým hľuzkám so symbiotickými baktériami viažucimi dusík,

Fotografia kvetu



Kvetný vzorec + kvetný diagram

$\text{♀, ♂, K (5), C 5, A (9)+1, G 1}$



Liečivé účinky a použitie

- **obsahuje flavonoidy, triesloviny a saponíny,**

- pôsobí **upokojujúco** na nervový systém, využíva sa pri nespavosti a podráždenosti,
- čaj sa používa pri **problémoch s trávením** a pri miernych hnačkách,
- má **protizápalové účinky**, vhodná do bylenných zmesí,
- využíva sa aj **v homeopatii**,
- **není toxická**, môže sa používať aj u detí a starších ľudí,

Slovenský názov rastliny: **Margaréta biela**

Latinský názov rastliny: **Leucanthemum vulgare**

Čeľad': **astrovité (Asteraceae)**

Fotografia celej rastliny



Fotografia listu a jeho postavenia na stonke



Charakteristika

- **trváca bylina** s krátkym podzemkom,
- **výška:** 30–80 cm,
- **stonka** je jednoduchá alebo málo rozkonárená, vzpriamená, hladká alebo jemne chlpatá,
- **listy** sú striedavé, spodné sú stopkaté a perovito vykrajované, horné celistvé, bez stopky,
- **kvetný úbor** pozostáva z bielych jazykovitých kvietkov (okrajové) a žltých rúrkovitých kvietkov (stredové), ktoré tvoria klasickú „kvetinu“ – margarétu,
- **plod** je nažka bez chocholca,
- **rastie** na lúkach, pastvinách, medziach, okrajoch lesov a ciest, má rada slnečné stanovišťa a stredne vlhké pôdy,

Liečivé účinky a použitie

- obsahuje **silice, triesloviny, horčiny a flavonoidy**,
- má **protizápalové, močopudné a mierne upokojujúce účinky**,

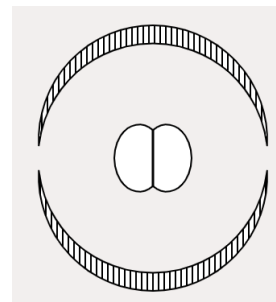
Fotografia kvetu



Kvetný vzorec + kvetný diagram

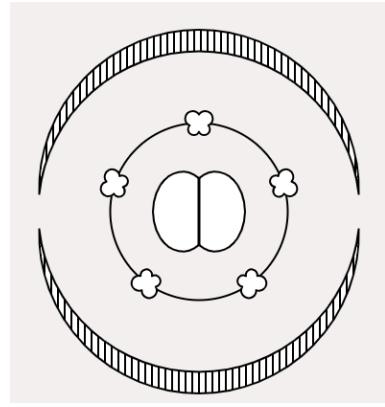
Jazykovité kvety (samičie)

$\text{♀, } \uparrow, K \infty, C (3), A 0, G (2)$



- používa sa pri **zápaloch dýchacích ciest, horúčkach, nachladnutí a tráviacich problémoch,**
- vonkajšie použitie: **obklady na rany, zápaly očí a kože,**
- čaj z kvetov má jemnú chuť, vhodný aj do **čajových zmesí na detoxikáciu a podporu imunity,**
- **bezpečná rastlina,** vhodná aj pre deti a starších ľudí,

Rúrkovité kvety (obojpohlavné)
♀, *, K ∞, C (5), A (5), G (2)



Slovenský názov rastliny: **Ďatelina lúčna**

Latinský názov rastliny: **Trifolium pratense**

Čeľaď: **bôbovité (*Fabaceae*)**

Fotografia celej rastliny



Fotografia listu a jeho postavenia na stonke



Charakteristika

- **trváca bylina** s krátkym podzemkom a vystúpavými stonkami,
- **výška:** 20–60 cm,
- **stonka** je chlpatá, rozkonárená, často poliehavá alebo vystúpavá,
- **listy** sú trojpočetné (typický trojlístok), vajcovité až okrúhle, často so svetlou škvrnou v strede lístka, prílistky sú vajcovité, prirastené k stopke,
- **kvety** sú drobné, ružovo-fialové, usporiadané do hustých guľovitých hlávok na koncoch stoniek, typická motýľovitá stavba,
- **plod** je drobný struk s 1–2 semenami,
- **rastie** na lúčach, pastvinách, medziach, aj v príkope a okrajoch ciest, preferuje humózne a vlhké pôdy,
- je to **významná krmovinová a medonosná rastlina**, viaže vzdušný dusík vďaka symbióze s baktériami v koreňových hlúzkach,

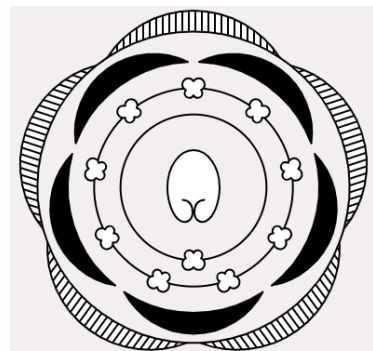
Liečivé účinky a použitie

Fotografia kvetu



Kvetný vzorec + kvetný diagram

♀, ↑, K (5), C 5, A (9)+1, G 1



- obsahuje **izoflavonoidy (fytoestrogény), triesloviny, silice, vitamín C,**
- používa sa na **podporu imunity, čistenie krvi, pri nachladnutí, kašli a zápaloch,**
- má **estrogénový účinok,** vhodná pri **ženských ťažkostiach,**
- čaj z kvetov má **mierne upokojujúce účinky** a pomáha pri **nespavosti,**
- používa sa aj **na obklady pri kožných problémoch,**
- nie je vhodná pri **hormonálne závislých ochoreniach,**

Slovenský názov rastliny: **Peniažtek roľný**

Latinský názov rastliny: **Thlaspi arvense**

Čeľad': **kapustovité (*Brassicaceae*)**

Fotografia celej rastliny



Fotografia listu a jeho postavenia na stonke



Charakteristika

- **jednoročná až ozimná bylina,**
- **výška:** 20–50 cm,
- **stonka** je vzpriamená, jednoduchá alebo málo rozkonárená, holá alebo mierne chlpatá,
- **listy** sú striedavé, spodné lyžicovité a stopkaté, horné sediace a objímajúce stonku so srdcovitou bázou,
- **kvetý** sú drobné, biele, usporiadané v hroznovitých súkvetiach, typické pre kapustovité (*Brassicaceae*),
- **plod** je sploštená, okrúhla šešulka so zúbkatým okrajom a hlbokým zárezom na vrchu – pripomína mincu (odtiaľ názov „peniažtek“),
- **rastie** ako burina na poliach, v záhradách, na rumoviskách, okrajoch ciest a ruderálnych miestach, najmä v suchších, výživných pôdach,

Liečivé účinky a použitie

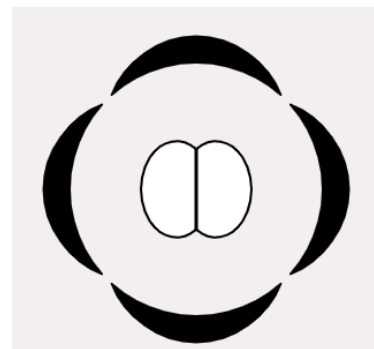
- obsahuje **glukozinoláty, triesloviny, flavonoidy a silice,**
- **nie je veľmi bežne využívaný v modernej fytoterapii,**

Fotografia kvetu



Kvetný vzorec + kvetný diagram

♂, *, K 4, C 4, A 2+4, G (2)



- | | |
|--|--|
| <ul style="list-style-type: none">• používa sa v tradičnej medicíne ako močopudný prostriedok,• pomáha pri zápaloch močových ciest, niekedy aj pri menštruačných problémoch,• pozor – vo vyšších dávkach môže byť mierne toxický kvôli obsahu glukozinolátov, | |
|--|--|

Slovenský názov rastliny: **Kostihoj Lekársky**

Latinský názov rastliny: **Symphytum officinale**

Čeľad': **bôľhojovité (*Boraginaceae*)**

Fotografia celej rastliny



Fotografia listu a jeho postavenia na stonke



Charakteristika

- **trvaca mohutná bylina** s hrubým, dužinatým koreňom,
- **výška:** 30–100 cm,
- **stonka** je hranatá, dutá, chlpatá a rozkonárená,
- **listy** sú striedavé, veľké, kopijovité, na dotyk drsné, sediace alebo krátko stopkaté,
- **kvety** sú zvončekovité až rúrkovité, purpurovo-fialové, ružové až belavé, usporiadané v prehnutých vrcholíkoch,
- **plod** je tvrdka – rozpadá sa na 4 jednosemenné diely,
- **rastie** na vlhkých lúkach, pri potokoch, priekopách a na mokrých okrajoch lesov,
- dobre sa mu darí v **vlhkých, hlbokých a výživných pôdach**, najmä v polotieni alebo na slnku,

Liečivé účinky a použitie

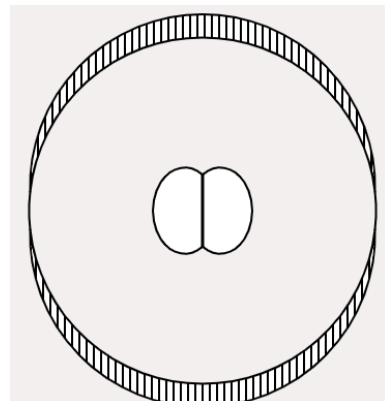
- obsahuje **alantoín, sliz, triesloviny, saponíny, pyrrolizidínové alkaloidy,**

Fotografia kvetu



Kvetný vzorec + kvetný diagram

♂, ↑, K (5), C (5), A 5, G (2)



- silne podporuje **regeneráciu tkanív – hojenie rán, zlomenín, pomliaždenín, výronov**,
- používa sa hlavne **zvonku**: masti, obklady, tinktúry na kožu a kĺby,
- **koreň** je najsilnejší – zbiera sa na jeseň alebo skoro na jar,
- **vnútorné použitie sa dnes neodporúča** kvôli možnej hepatotoxicite,
- obľúbený v **ľudovom liečiteľstve** aj kozmetike (napr. masti na suchú alebo podráždenú pokožku),

Slovenský názov rastliny: **Veronika obyčajná**

Latinský názov rastliny: **Veronica officinalis**

Čeľaď: **skorocelovité (*Plantaginaceae*)**

**Fotografia celej
rastliny**



**Fotografia listu a jeho
postavenia na stonke**



Charakteristika

- **trvaca, nízka bylina** so šikmým podzemkom,
- **výška:** 10–30 cm,
- **stonky** sú plazivé alebo vystúpavé, často zakoreňujúce, jemne chlpaté,
- **listy** sú protistočné, vajcovité až eliptické, so zubatým okrajom, na krátkych stopkách,
- **kvety** sú drobné, bledomodré až modrofialové s tmavšími žilkami, usporiadané v klasovitých strapcoch vyrastajúcich z pazúch listov,
- **plod** je tobolka,
- rastie v **lesoch, na lúkach, okrajoch ciest a svetlých hájoch**, obľubuje **mierne vlhké a polotienisté stanovištia**,

Liečivé účinky a použitie

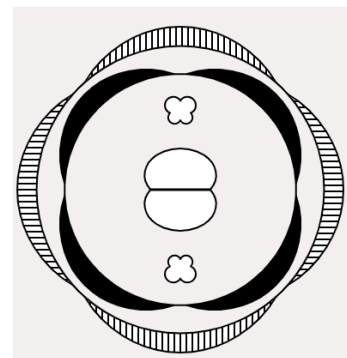
- obsahuje **iridoidové glykozidy, triesloviny, horčiny, sliz, flavonoidy**,

Fotografia kvetu



**Kvetný vzorec + kvetný
diagram**

♂, ↑, K (4), C (4), A 2, G (2)



- má **protizápalové, močopudné, potopudné, detoxikačné a mierne expektoračné účinky,**
- používa sa pri **nachladnutí, kašli, bronchitíde, zápaloch dýchacích ciest,**
- pomáha aj pri **kožných problémoch, ekzémoch a problémoch s trávením,**
- vhodná na **čaje, obklady, kúpele,** v minulosti bola jednou z najobľúbenejších „čistiteľných“ bylín,
- má **jemné pôsobenie,** vhodná aj pre deti a dlhodobejšie použitie,

Slovenský názov rastliny: **Hviezdica veľkokvetá**

Latinský názov rastliny: **Stellaria holostea**

Čeľaď: **klinčekovité (*Caryophyllaceae*)**

Fotografia celej rastliny



Fotografia listu a jeho postavenia na stonke



Charakteristika

- **trváca bylina** s plazivým podzemkom a vzpriamenými, krehkými stonkami,
- **výška:** 20–40 cm,
- **stonka** je štvorhranná, tenká, poliehavá až vystúpavá, často vetvená, holá,
- **listy** sú protistojné, úzke, kopijovité, bez stopky, s výraznou strednou žilou,
- **kvety** sú pomerne veľké, biele, päťpočetné, s korunnými lístkami hlboko rozdelenými, takže vyzerajú ako by ich bolo desať,
- **plod** je podlhovastá tobolka s mnohými semenami,
- kvitne od **apríla do júna**,
- rastie na **svetlejších miestach** – okraje lesov, krovinaté stráne, lesné cesty, v mierne vlhkých a kyprých pôdach,

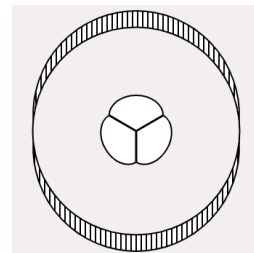
Liečivé účinky a použitie

Fotografia kvetu



Kvetný vzorec + kvetný diagram

♀, *, K 5, C 5, A 10, G (3)



- **nie je významne liečivá**, ale v ľudovom liečiteľstve sa niekedy používala,
- obsahuje **saponíny, sliz a flavonoidy**,
- v niektorých oblastiach sa používala na **hojenie rán a ekzémov** – hlavne zvonka (obklady, kúpele),
- mladé výhonky sa v minulosti **pridávali do šalátov** ako skorá jarná zelenina,
- **pozor** – podobne ako iné hviezdice môže byť pri väčšom množstve mierne dráždivá na trávenie

Slovenský názov rastliny: **Razilka smradľavá**

Latinský názov rastliny: **Anthriscus caucalis**

Čeľaď: **mrkvovité (*Apiaceae*)**

Fotografia celej rastliny



Fotografia listu a jeho postavenia na stonke



Charakteristika

- **jednoročná až dvojročná bylina,**
- **výška:** 20–60 cm,
- **stonka** je tenká, rozkonárená, často chlpatá, dutá a ryhovaná,
- **listy** sú viackrát perovito zložené, jemné, hlboko delené, veľmi podobné listom mrkvy,
- **kvety** sú drobné, biele, päťpočetné, usporiadané do zložených okolíkov (typické pre miříkovité),
- **plody** sú drobné, vajcovité dvôplody s háčikmi – zachytávajú sa na srsti zvierat a oblečení,
- rastie na **okrajoch ciest, rumoviskách, medziach, pasienkoch**, v mierne výživných a suchších pôdach,
- má **charakteristický nepríjemný zápach**, najmä po rozotretí – odtiaľ pochádza názov „smradľavá“,
-

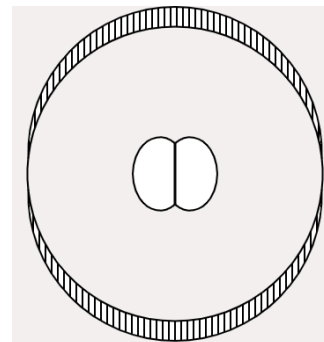
Liečivé účinky a použitie

Fotografia kvetu



Kvetný vzorec + kvetný diagram

♀, *, K 5, C 5, A 5, G (2)



- **nie je významne liečivá** ani tradične využívaná v ľudovej medicíne,
- obsahuje **éterické oleje, horčiny a niektoré prchavé zlúčeniny**,
- v niektorých oblastiach sa využívala ako **diuretikum** alebo mierne povzbudzujúci prostriedok,
- pre **zápach a slabé účinky sa však nepoužíva v modernej fytoterapii**,
- niekedy sa považuje za **indikátor znečistenia pôdy** alebo za **sprievodnú burinu**,